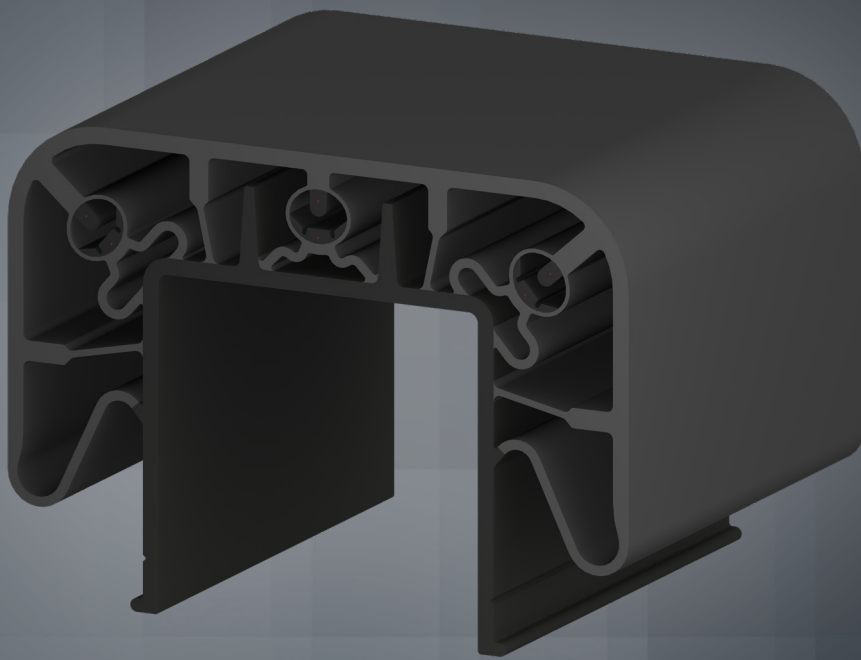


SENTIR[®] *edge*

95.20 AT

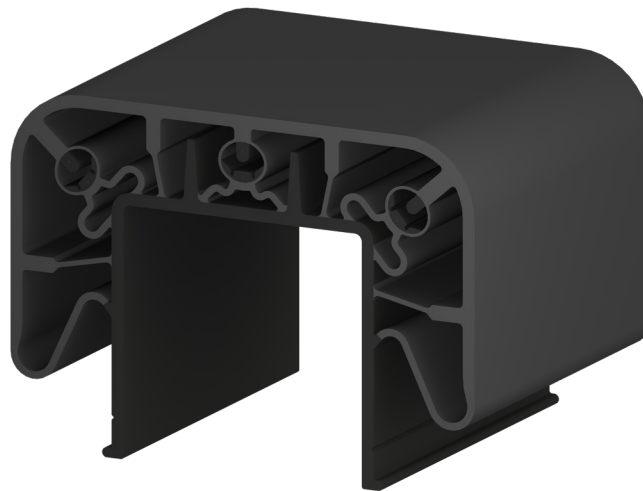


Produkt Information
Product Information

Spezifikationen

Specifications

SENTIR *edge*
95.20 AT



SENTIR *edge* 95 . 20 A T

ASO-Sicherheits-
kontaktleisten
ASO-Safety
contact edges

Profilbreite
Profile width

Profilhöhe
Profile height

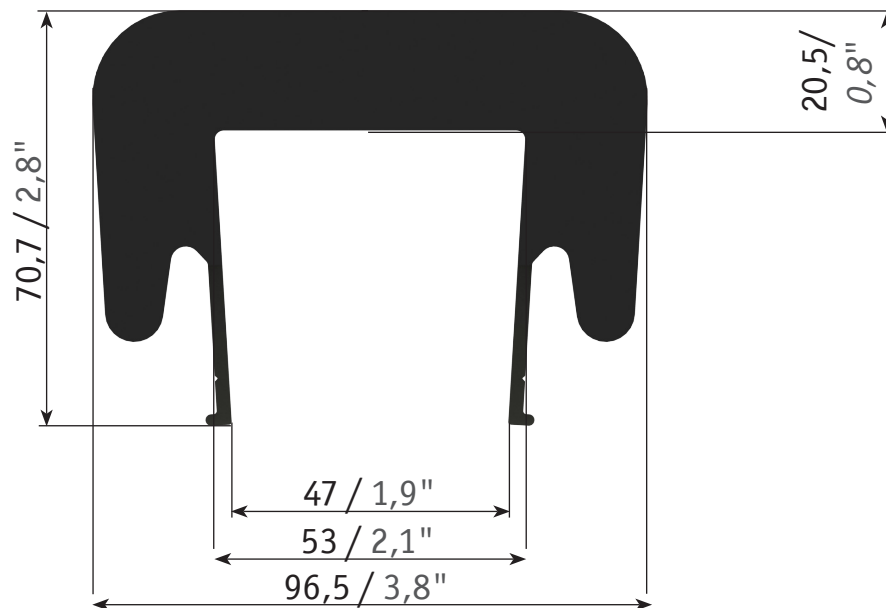
Material
material
T: TPE

Ausführung
Shape
A: Angular /
angular

Spezifikationen

Specifications

SENTIR edge 95.20 AT

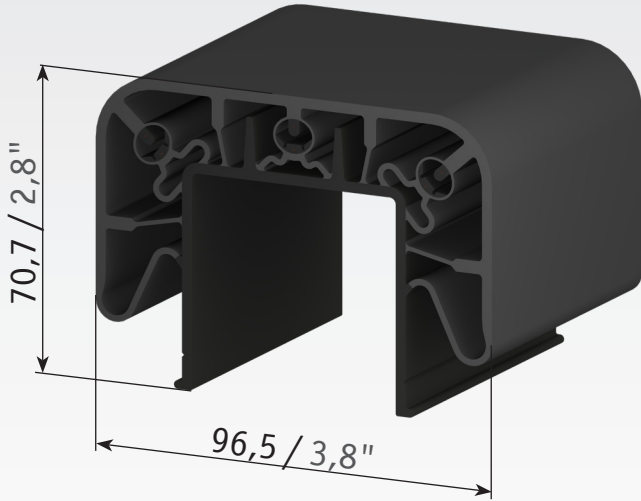


Max. Lieferlänge Max. delivery length	Auf Anfrage On request
Dimensionen Dimensions	96,5 mm B x 70,7 mm H 3,8" W x 2,8" H
Zertifizierungen Certificates	UL 325

Maße in mm, Toleranzen nach DIN ISO 3302-1 Klasse E2
Dimension in mm, Tolerances according to DIN ISO 3302-1 class E2

Technische Daten

Technical data



Maße in mm, Toleranzen nach DIN ISO 3302-1 E2
 Dimensions in mm, Tolerances according to DIN ISO 3302-1 class E2
 Kennwerte für Prüftemperatur +20 °C
 Characteristics for test temperature +20 °C

Allgemeine Daten		General data
Typ	SENTIR edge 95.20 AT	Type
Artikel-Nummer	1502-0490	Article No.
Material	TPE	Material
Materialhärte	90/68 Shore A	Material hardness
Max. Lieferlänge	Auf Anfrage / On request	Delivery length
Gewicht kg/m	-	Weight kg/m
Schutzart	IP 67 (IP 68 on request)	Enclosure
Schaltspiele	10.000	Switching Cycles
Schaltwinkel	2 x 45°	Switching Angle
Betätigungswiderstand	≤ 500 Ohm	Actuation resistance
Elek. Belastbarkeit	24 V 10 mA	Electrical capacity
Betriebstemperatur	-10 °C → 50 °C	Operating temperature
Max. Temperaturbereich	-25 °C → 75 °C	Max. temperature range
Max. Länge mehrerer Kontaktleisten	100 m	Max. length of several contact edges
Max. Reihenschaltung der Kontaktleiste	5 Kontaktleisten / contact edges	Max. series connection of the contact edges
Inaktiver Bereich mit höheren Kräften	30 mm	Inactive end region with higher forces
Leitung (max. 25m)	LIY11Y 2x0,34 mm ²	Connection cables
Material Leitung	PUR matt schwarz/black	Cable material

Betätigungskraft F
 Actuation Force F

47 N

Weitere Daten auf Anfrage
 Further data on request



Die Reaktionszeit der angeschlossenen Auswertelektronik beeinflusst die ermittelten Nachlaufwege der Kontaktleiste.
 The response time of the used controller affects the measured overtravel distances of the contact edge.

Technische Daten

Technical data

Materialeigenschaften

Material properties

Allgemein		General	
Reißfestigkeit	3	Tear strength	
Reißdehnung	3	Ultimate tensile strength	
Rückprallelastizität bei 20 °C	2	Rebound elasticity at 20 °C	
Widerstand gegen bleibende Verformung	3	Resistance against permanent deformation	
Abrieb	3	Abrasion	
Weiterreißwiderstand	3	Elongation @ Tear	
Kälteflexibilität	2	Cold flexibility	
Wärmebeständigkeit	2	Heat stability	
Oxidationsbeständigkeit	1	Oxidation stability	
UV-Beständigkeit	1	UV-stability	
Witterungsbeständigkeit	1	Weather resistance	
Flammwiderstand	6	Flame resistance	
Ozon (50 ppm)	1	Ozone (50 ppm)	

1 = sehr gut → 6 = ungenügend
 1 = very good → 6 = insufficient

Chem. Beständigkeit		Chemical resistance	
Wasser (dist.)	1	Water (dist.)	
Säure verdünnt	1	Dilutes acid	
Laugen verdünnt	1	Dilutes base	
Nicht oxid. Säuren	2	Not oxidizing acids	
Oxidier. Säuren	2	Oxidizing acids	
ASTM-oil Nr. 3	6	ASTM-oil No. 3	
Mineraöl	2	Mineral oil	
Bremsflüssigkeit	2-3	Brake fluid	
Frostschutzmittel	1	Antifreezing admixture	
Benzin	5	Gasoline	
Diesel	2-3	Diesel	
Alkohole	1	Alcohol	

1 = keine Effekte 1 = no effects	Für Dauerkontakt Permanent contact
2 = geringe Effekte 2 = few effects	Kontakt zulässig Some contact
3 = mäßige Effekte 3 = medium effects	Kontakt zulässig Some contact
4 = merkliche Effekte 4 = noticeable effects	Kontakt einschränken Reduced contact
5 = starke Effekte 5 = severe effects	Nur kurzzeitigen Kontakt Very brief contact
6 = extreme Effekte 6 = extreme effects	Kontakt vermeiden Avoid contact



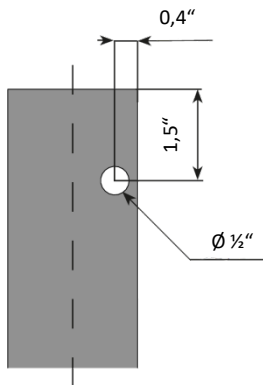
Die aufgeführten Materialeigenschaften gelten als Richtlinie. Kritische Anwendungen müssen von Seiten des Kunden praxisbezogen erprobt werden.

The listed properties are considered as guideline. Critical application must be practically tested by the customer.

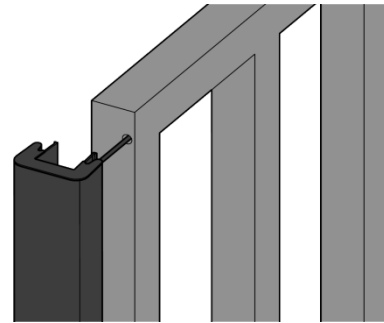
Montageanleitung

Mounting instructions

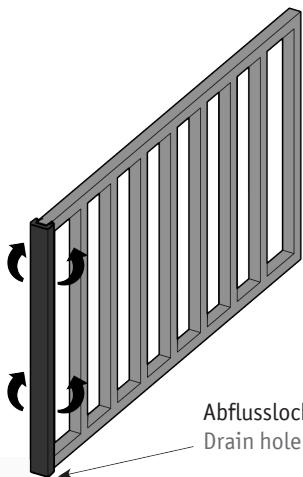
1. Bohren Sie ein 1/2"-Loch in den Pfosten mit 2" (± 10%) Durchmesser an der angegebenen Position.
 Drill a 1/2" hole in the post with 2" (± 10%) diameter at specified position.



2. Führen Sie das Kabel durch das Loch der SENTIR edge.
 Lead the cable of the SENTIR edge through the hole.

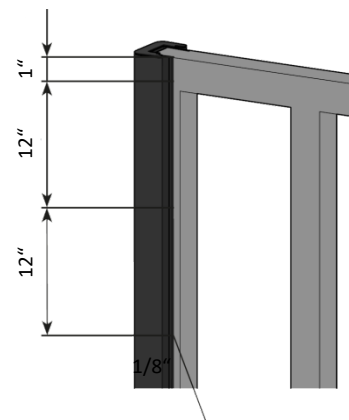


3. Die SENTIR edge auf den Pfosten klemmen und ausrichten. Clip and align the SENTIR edge onto post.

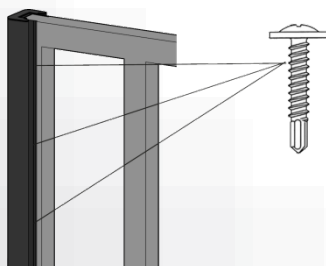


Abflussloch immer unten!
 Drain hole always at the bottom!

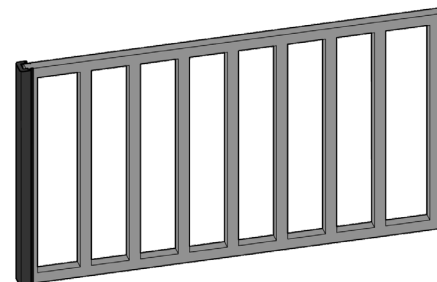
4. Vorbohren mit 1/8" in einem Abstand von 1" von der Spitze. Alle 12 Zoll weitere Löcher durch die Befestigungslaschen und den Torpfosten bohren. Predrill with 1/8" at a distance of 1" from the top. Drill further holes through the mounting tabs and the gate post every 12 inches.



5. Schrauben Sie die SENTIR edge mit 10 Schrauben an den Pfosten. Schrauben Sie durch die Befestigungslasche in den Pfosten. Screw SENTIR edge with #10 screws to the post. Screw through mounting tab into the post.



6. Schließen Sie den Draht an den Torantrieb an. Connect the wire to the gate operator.



Vorzüge im Überblick

Benefit overview

- Optimiertes Schaltsystem (IP 67)
Optimized switching system (IP 67)
- Optimale Verfügbarkeit durch eigene Extrusionsanlage
Best availability thanks to own extrusion line
- Verbesserte Qualitätskontrolle für noch verlässlichere Produkte
Improved quality control for even more produkt reliaility
- Verbesserte Schaltresultate (auch $> 45^\circ$)
Enhanced switching results (also $> 45^\circ$)
- Geeignet für Rohrpfeifen 2 inch (50,8 mm)
Prepared for posts 2 inch (50,8 mm)
- UL 325 zertifiziert
UL 325 certified
- Einsetzbar für diverse Tortypen
Usable for various types of doors, gates
- Umweltfreundlicher Herstellungsprozess
Eco-friendly manufacturing process

Headquarter Europe

ASO GmbH
Hansastraße 52
59557 Lippstadt

Tel +49 2941 9793-0
Fax +49 2941 9793-299
www.asosafety.de
sales-eu@asosafety.com

Headquarter USA

ASO Safety Solutions Inc.
300 Roundhill Drive, Unit 6
Rockaway. NJ 07866

Phone +1 973 5869600
Fax +1 973 5861590
www.asosafety.com
sales-us@asosafety.com

Headquarter Asia Pacific

ASO Safety Solutions Nanjing Co. Ltd.
Jinma Lu 3 Maqun Scientific Park
210049 Nanjing

Phone +86 25 856 73990
www.asosafety.cn
sales-cn@asosafety.com



DOC0000340 Technical data Rev 01
as of 10.06.2021
Technical changes reserved